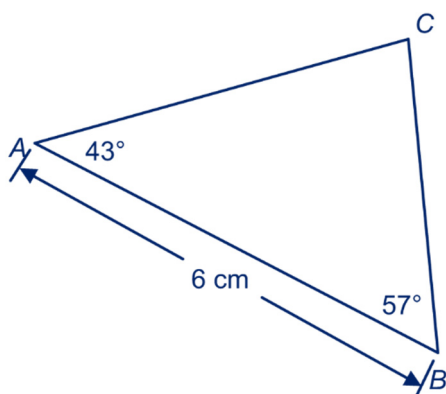


H24 GONIOMETRIE HAVO

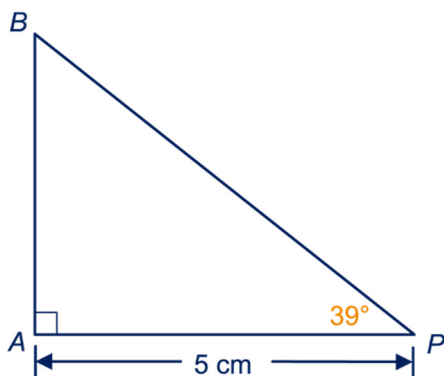
24.0 INTRO

- 1 a $6 \text{ km} : 100.000 = 6 \text{ cm}$
b



24.1 TEKENEN OP SCHAAL

- 2 a

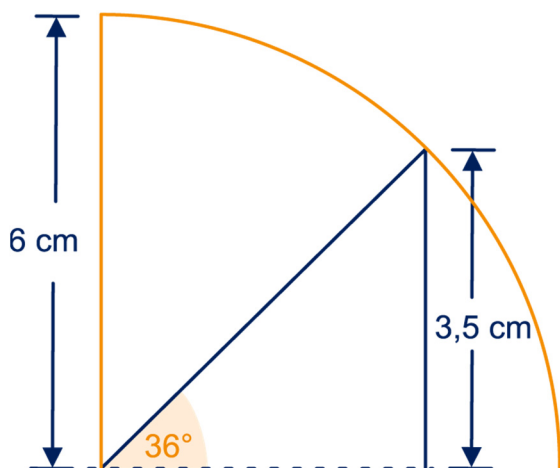


- b Schaal 1 : 4000.
c Ik meet 4 cm, dus in werkelijkheid $4 \cdot 4000 = 16.000 \text{ cm}$, dat is 160 meter.

- 3 a -

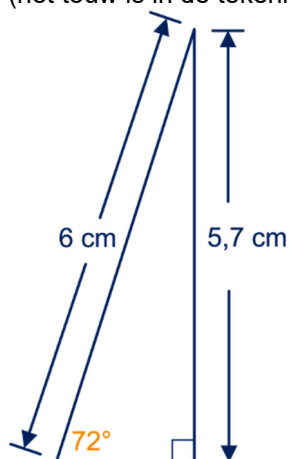
- b Schaal 1 : 450.
c Ik meet 7,6 cm, dus in werkelijkheid $7,6 \cdot 450 = 3420 \text{ cm}$, dat is ongeveer 34 meter.

- 4 a Schaal 1 : 100.



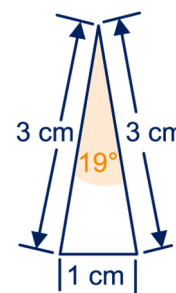
- b Over een hoek van 36° .

- 5 a Schaal 1 : 500.
(het touw is in de tekening 6 cm)

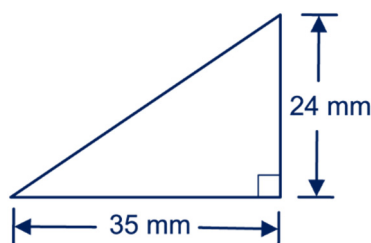


- b Op een hoogte van $5,7 \cdot 500 = 28.500 \text{ cm}$, dat is 28,5 meter.

- 6 a Schaal 1 : 25. De deur is in mijn tekening 3 cm.
b Over een hoek van 19° .

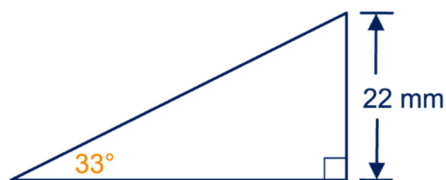


- 7 a



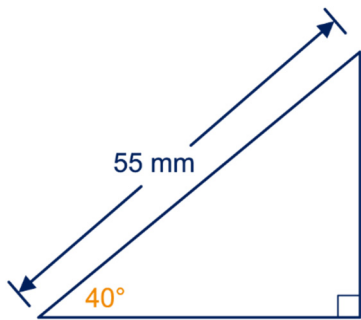
- b De hoeken zijn 35, 55 en 90 graden.

- 8 a



- b De andere rechthoekszijde is 34 mm en de schuine zijde is 44 mm.

9 a

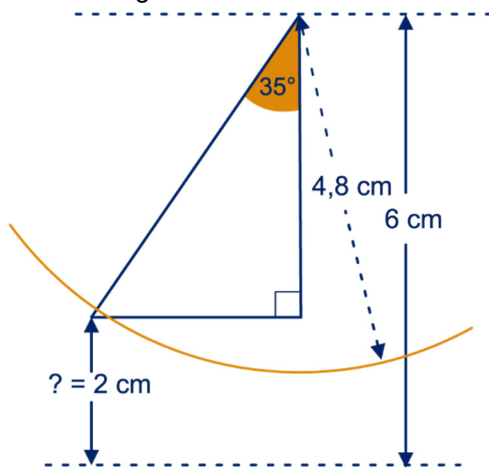


b De rechthoekszijden zijn 42 en 35 mm.

10 a 37°

b Een rechthoekige driehoek met een hoek van 45° heeft nog een hoek van 45° , en is dus gelijkbenig. De rechthoekszijden zijn dus even lang.

11 De tekening heeft schaal 1 : 50.



Voor de gevraagde afstand in de tekening 2 cm gevonden, dus in werkelijkheid 1 meter boven de grond.

12 a Factor is $\frac{1\frac{1}{2}}{3} = \frac{1}{2}$, dus $AB = 2 \cdot \frac{1}{2} = 1$ cm,
factor is $\frac{3}{2} = 1\frac{1}{2}$, dus $QR = 3 \cdot 1\frac{1}{2} = 4\frac{1}{2}$ cm en
factor is $\frac{5}{2} = 2\frac{1}{2}$, dus $YZ = 3 \cdot 2\frac{1}{2} = 7\frac{1}{2}$ cm.

b Factor is $\frac{4}{2} = 2$, dus $EF = 3 \cdot 2 = 6$ cm.

c Alle $\frac{1\frac{1}{2}}{1} = \frac{4\frac{1}{2}}{3} = \frac{7\frac{1}{2}}{5} = 1\frac{1}{2}$.

13 a Factor is $\frac{3}{1\frac{1}{2}} = 2$, dus $BC = 2 \cdot 2 = 4$ cm,
factor is $\frac{5}{2} = 2\frac{1}{2}$, dus $PQ = 1\frac{1}{2} \cdot 2\frac{1}{2} = 3\frac{3}{4}$ cm en
factor is $\frac{4\frac{1}{2}}{1\frac{1}{2}} = 3$, dus $YZ = 2 \cdot 3 = 6$ cm.

b Factor is $\frac{12}{1\frac{1}{2}} = 8$, dus $EF = 2 \cdot 8 = 16$ cm.

c Alle $\frac{4}{3} = \frac{5}{3\frac{3}{4}} = \frac{6}{4\frac{1}{2}} = 1\frac{1}{3}$.

14 a De andere rechthoekszijde is $\frac{7}{6} \cdot 1 = 1\frac{1}{6} \approx 1,17$ cm.

b De breuk is $\frac{1}{6} = \frac{1\frac{1}{6}}{7} \approx 0,17$.

15 a $\frac{\text{overstaande rechthoekszijde}}{\text{aanliggende rechthoekszijde}} = 1,5$, dus

$$\frac{\text{overstaande rechthoekszijde}}{3} = 1,5, \text{ dus}$$

$$\text{overstaande rechthoekszijde} = 3 \cdot 1,5 = 4,5.$$

b $\frac{3}{\text{aanliggende rechthoekszijde}} = 1,5$, dus

$$\text{aanliggende rechthoekszijde} = \frac{3}{1,5} = 2.$$

24.2 RECHTHOEKIGE DRIEHOEKEN

16 a Voor hoek A geldt:

$$\frac{\text{overstaande rechthoekszijde}}{\text{aanliggende rechthoekszijde}} = \frac{3}{5} = 0,600,$$

dus hoek A is 31° .

b Voor hoek Q geldt:

$$\frac{\text{overstaande rechthoekszijde}}{\text{aanliggende rechthoekszijde}} = 0,510 = \frac{PR}{4}$$

dus $PR = 4 \cdot 0,510 \approx 2,0$.

c Voor hoek X geldt:

$$\frac{\text{overstaande rechthoekszijde}}{\text{aanliggende rechthoekszijde}} = 0,249 = \frac{1}{XZ}$$

$$\text{dus } XZ = \frac{1}{0,249} \approx 4,0.$$

17 a Lengte ladder is $\sqrt{15^2 + 50^2} = \sqrt{2725} \approx 52,2$ dm.

b Voor die hoek is

$$\frac{\text{overstaande rechthoekszijde}}{\text{aanliggende rechthoekszijde}} = \frac{50}{15} \approx 3,333.$$

Met de tabel vind je voor de hoek 73° .

c De hoogte van de ladder noemen we h , dan:

$$\frac{h}{25} = \frac{\text{overstaande rechthoekszijde}}{\text{aanliggende rechthoekszijde}} = 1,483,$$

dus: $h = 25 \cdot 1,483 \approx 37$ dm.

d Lengte ladder is $\sqrt{25^2 + 37^2} = \sqrt{1994} \approx 44,7$ dm.

18 a $\alpha = 37^\circ$

$$\text{b } \frac{3}{5} \quad \frac{5}{3} = 1\frac{2}{3}$$

$$\frac{4}{5} \quad \frac{5}{4} = 1\frac{1}{4}$$

$$\frac{3}{4} \quad \frac{4}{3} = 1\frac{1}{3}$$

$$\text{c } 1\frac{1}{12}, 2\frac{3}{5} \text{ en } \frac{5}{12}$$

19 $\sin(\alpha) = \frac{10}{12} \approx 0,833$ en $\alpha = \sin^{-1}(0,833) \approx 56,4^\circ$
 $\cos(\beta) = \frac{10}{12} \approx 0,833$ en $\beta = \cos^{-1}(0,833) \approx 33,6^\circ$
 $\tan(\gamma) = \frac{10}{12} \approx 0,833$ en $\gamma = \tan^{-1}(0,833) \approx 39,8^\circ$

20 $\sin(37^\circ) = \frac{a}{10}$, dus $a = 10 \cdot \sin(37^\circ) \approx 6,02$
 $\cos(37^\circ) = \frac{b}{10}$, dus $b = 10 \cdot \cos(37^\circ) \approx 7,99$

$\sin(37^\circ) = \frac{10}{x}$, dus $x = \frac{10}{\sin(37^\circ)} \approx 16,62$

$\tan(37^\circ) = \frac{10}{y}$, dus $y = \frac{10}{\tan(37^\circ)} \approx 13,27$

$\tan(37^\circ) = \frac{p}{10}$, dus $p = 10 \cdot \tan(37^\circ) \approx 7,54$

$\cos(37^\circ) = \frac{10}{q}$, dus $q = \frac{10}{\cos(37^\circ)} \approx 12,52$

21 Noem het hoogteverschil h , dan

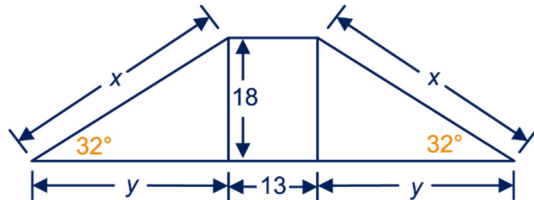
$\sin(32^\circ) = \frac{h}{200}$, dus

$h = 200 \cdot \sin(32^\circ) \approx 106$ m.

22 a Noem de lengte van de dijkhelling x .

$\sin(32^\circ) = \frac{18}{x}$, dus $x = \frac{18}{\sin(32^\circ)} \approx 34,0$ m.

c



$\tan(32^\circ) = \frac{18}{y}$, dus $y = \frac{18}{\tan(32^\circ)} \approx 28,806$

Aan de voet: $13 + 2 \cdot 28,806 \approx 71$ m.

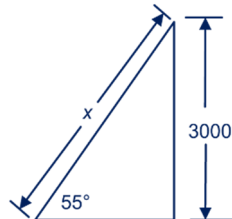
23 Noem de hoogte van het trapje h , dan

$\sin(37^\circ) = \frac{h}{4}$, dus $h = 4 \cdot \sin(37^\circ) \approx 2,4$ m.

Noem die afstand a , dan:

$\cos(37^\circ) = \frac{a}{4}$, dus $a = 4 \cdot \cos(37^\circ) \approx 3,2$ m.

24 Noem die afstand x , dan (zie plaatje):



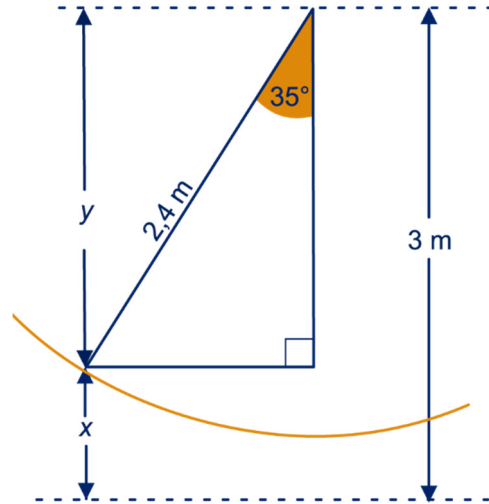
$\sin(55^\circ) = \frac{3000}{x}$,

dus $x = \frac{3000}{\sin(55^\circ)} \approx 3662,3$ m, dat is

ongeveer 3,7 km.

24.4 GEMENGDE OPGAVEN

25



Zie ook het plaatje bij opgave 10.

$\cos(33^\circ) = \frac{y}{240}$, dus $y = 240 \cdot \cos(33^\circ) \approx 196,6$

$x = 300 - 196,6 \approx 103$ cm, dus 103 cm van de grond.

26 a $AB = \sqrt{2^2 + 1^2} = \sqrt{5}$,

$BC = \sqrt{3^2 + 4^2} = \sqrt{25} = 5$,

$AC = \sqrt{2^2 + 4^2} = \sqrt{20}$

b $\sqrt{5^2} + \sqrt{20^2} = 5^2$, want $5 + 20 = 25$.

c $\cos(\beta) = \frac{\sqrt{5}}{5}$, $\tan(\beta) = \frac{\sqrt{20}}{\sqrt{5}} = 2$,

d $\sin(\gamma) = \frac{\sqrt{5}}{5}$, $\cos(\gamma) = \frac{\sqrt{20}}{5}$, $\tan(\gamma) = \frac{\sqrt{5}}{\sqrt{20}} = \frac{1}{2}$

e $\beta \approx 63^\circ$ en $\gamma \approx 27^\circ$

27 a $AB = \sqrt{2^2 + 3^2} = \sqrt{13}$,

$BC = 4$,

$AC = \sqrt{3^2 + 6^2} = \sqrt{45}$

b Zie plaatje.

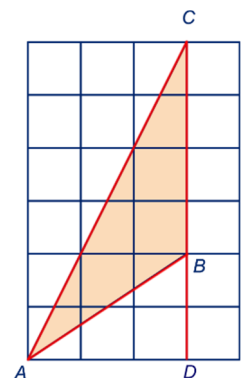
$\tan(\angle BAD) = \frac{2}{3}$,

dus $\angle BAD \approx 33,7^\circ$.

$\tan(\angle CAD) = \frac{6}{3} = 2$,

dus $\angle CAD \approx 63,4^\circ$,

dus $\angle CAB = 63,4^\circ - 33,7^\circ = 29,7^\circ$.



28 a hoek GCA

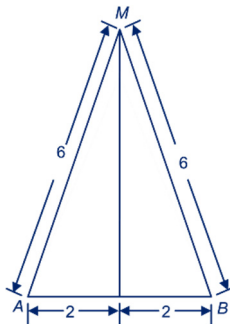
b $\tan(\angle CAG) = \frac{CG}{AC} = \frac{4}{\sqrt{32}}$,

dus $\angle CAG \approx 35^\circ$.

c $AM = BM = \sqrt{2^2 + 4^2 + 4^2} = 6$

d $\cos(\angle BAM) = \frac{2}{6}$,

dus $\angle BAM \approx 71^\circ$.



29 De lengte van de kabel noemen we a en de afstand tot de voet b .

Dan

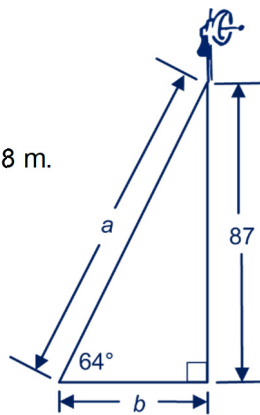
$\sin(64^\circ) = \frac{87}{a}$,

dus $a = \frac{87}{\sin(64^\circ)} \approx 96,8$ m.

$\tan(64^\circ) = \frac{87}{b}$,

dus $b = \frac{87}{\tan(64^\circ)} \approx$

42,4 m.



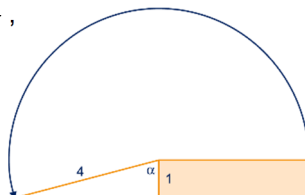
30 M is het midden van het grondvlak, a een hoekpunt onder en T de top van de piramide. Dan is AM de helft van een diagonaal in het grondvlak. Je moet hoek α berekenen, zie plaatje.

$\tan(\alpha) = \frac{10}{\frac{1}{2}\sqrt{50}}$, dus $\alpha \approx 71^\circ$.



31 Zie plaatje: $\cos(\alpha) = \frac{1}{4}$,
dus $\alpha \approx 76^\circ$.

De gevraagde hoek is: $270^\circ - 76^\circ = 194^\circ$.

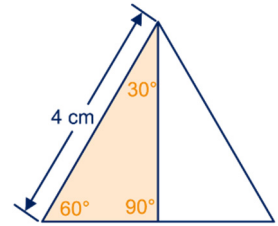


SUPER OPGAVEN

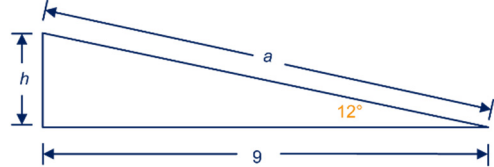
9 a De hoeken van de driehoek zijn 30° , 60° en 90° graden.

b 2 cm

c Het is de helft van een regelmatige driehoek!



23 Zie plaatje. De lengte van de buis is a en het hoogteverschil h .



$\cos(12^\circ) = \frac{9}{a}$, dus $a = \frac{9}{\cos(12^\circ)} \approx 9,2$ dm.

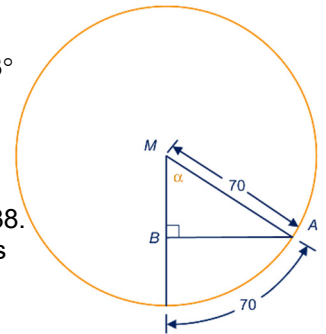
$\tan(12^\circ) = \frac{h}{9}$, dus $h = 9 \cdot \tan(12^\circ) \approx 1,9$ dm.

24 Zie plaatje.

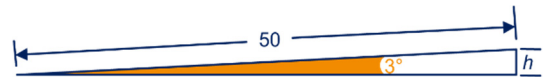
$\alpha = \frac{70}{2\pi \cdot 70} \cdot 360^\circ \approx 57,3^\circ$

$\cos(\alpha) = \frac{BM}{AM} = \frac{BM}{70}$

Dus $BM = 70 \cdot \cos(57,3^\circ) \approx 38$.
De gevraagde hoogte is $70 - 38 = 32$ cm.



25



Het hoogteverschil noemen we h , zie plaatje.

Dan $\sin(3^\circ) = \frac{h}{50}$, dus $h = 50 \cdot \sin(3^\circ) \approx 2,6$ m.

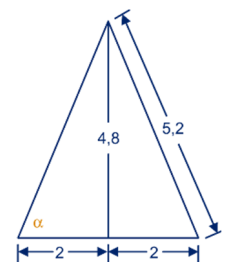
29 a Zie plaatje: $\tan(\alpha) = \frac{4,8}{2} = 2,4$,

dus $\alpha \approx 67,4^\circ$.

Er zijn twee hoeken van $67,4^\circ$ en één van

$180^\circ - 2 \cdot 67,4^\circ = 45,2^\circ$.

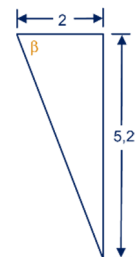
Dus: 67° , 67° en 45° graden.



b Zie plaatje: $\tan(\beta) = \frac{5,2}{2} = 2,6$,

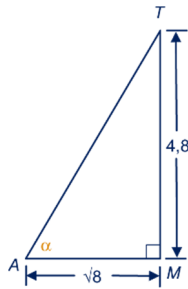
dus $\beta \approx 69^\circ$.

Die hoeken zijn dus 69° , 21° en 90° graden.



- c Zie plaatje.
A is een hoekpunt van het vierkante grondvlak.
M is het midden van het grondvlak en T het punt midden boven.

Dan $\tan(\alpha) = \frac{4,8}{\sqrt{8}}$,
dus $\alpha \approx 59^\circ$.



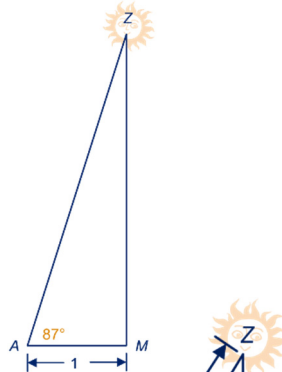
- b $\tan(0,26^\circ) = \frac{r}{WM}$, dus $r = WM \cdot \tan(0,26^\circ) \approx 1700$ km
c $\frac{\text{afstand aarde - zon}}{\text{afstand aarde - maan}} = 390$, dus
Straal van de zon is $390 \cdot 1700 \approx 663.000$ km.

- 4 a $\text{ lengte}^2 = 25^2 + 6^2 = 661$, dus $\text{lengte} \approx 25,7$.
b $\tan(\alpha) = \frac{25}{6}$, dus $\alpha \approx 77^\circ$.

24.6 EXTRA OPGAVEN

- 1 a $90^\circ - 82,8^\circ = 7,2^\circ$
b $7,2 : 360 = 0,02$

- 2 a Zie plaatje.
 $AZ = \frac{1}{\cos(87^\circ)} \approx 19,1$



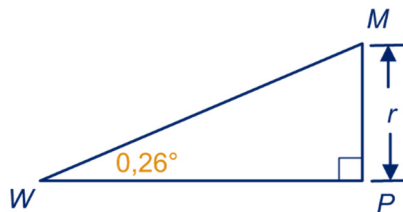
- b Zie plaatje.
 $\cos(\alpha) = \frac{384}{149.600}$,
dus $\alpha \approx 89,85^\circ$

- c $\frac{1}{\cos(89,85^\circ)} : 1 = 382 : 1$
 $\frac{1}{\cos(89,86^\circ)} : 1 = 409 : 1$

- d $\cos(89,05^\circ) = \frac{OB}{OM}$, dus
 $OM = \frac{1}{\cos(89,05^\circ)} \approx 60$ vanaf het middelpunt,
(of 59 vanaf de rand).

- e Straal aarde is $\frac{40.076,6}{2\pi} \approx 6378$ km.
Afstand is $59 \cdot 6378 \approx 376.000$ km (vanaf de rand)

- 3 a



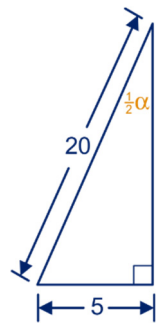
$\tan(0,26^\circ) = \frac{r}{WP}$, dus $r = WP \cdot \tan(0,26^\circ) \approx 1700$ km

$\sin(0,26^\circ) = \frac{r}{WM}$, dus $r = WM \cdot \sin(0,26^\circ) \approx 1700$ km

- 5 $\tan(\angle PAB) = \frac{5}{7}$, dus $\angle PAB \approx 36^\circ$ en
 $\angle PBA = 90^\circ - 36^\circ = 54^\circ$

- 6 De stijging op het eerste stuk is x meter en op het tweede y meter. Dan:
 $x = 800 \cdot \sin(6^\circ)$ en $y = 1200 \cdot \sin(13^\circ)$,
 $x + y \approx 354$ meter stijging.

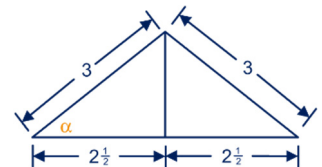
- 7 Zie plaatje.
 $\sin(*\alpha) = \frac{5}{20}$, $*\alpha = 14,477\dots^\circ$,
dus $\alpha \approx 29^\circ$.



- 8 $\tan(\angle BFC) = 1 \frac{1}{3}$, $\angle BFC \approx 53^\circ$
 $BD^2 = 8^2 + 4^2 = 80$, $BD = \sqrt{80}$
 $\tan(\angle BED) = \frac{\sqrt{80}}{3}$, dus $\angle BED \approx 71^\circ$.
 $FB^2 = 3^2 + 4^2 = 25$
 $EB^2 = 8^2 + 4^2 + 3^2 = 89$
 $\tan(\angle FBE) = \frac{8}{5}$, dus $\angle FBE \approx 58^\circ$.

- 9 De gevraagde hoek noemen we α . Een diagonaal in het grondvlak is $\sqrt{8^2 + 6^2} = 10$,
dus $\tan(\alpha) = \frac{10}{5} = 2$ en $\alpha = 63,4^\circ$.

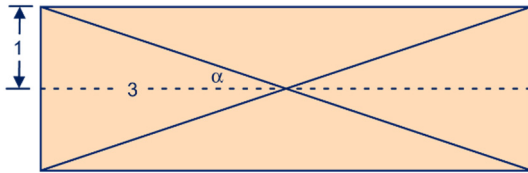
- 10 Zie plaatje.
 $\cos(\alpha) = \frac{2 \frac{1}{2}}{3}$, dus
 $\alpha = 33,6^\circ$



Er zijn dus twee hoeken $33,6$ en één hoek van $180^\circ - 2 \cdot 33,6^\circ = 112,9^\circ$.
De hoeken zijn $34, 34$ en 113 graden.

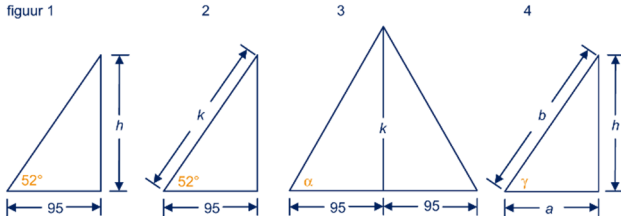
- 11 De diagonaal van het grote vierkant is $\sqrt{72}$.
De diagonaal van het kleine vierkant is $\sqrt{72} - 6$,
de zijde is $(\sqrt{72} - 6) \cdot \cos(45^\circ) \approx 1,76$.

12 Zie plaatje.



$\tan(\alpha) = \frac{1}{3}$ dus $\alpha = 18,434\dots^\circ$, dus de gevraagde hoek is ongeveer 37° .

13
figuur 1



a Zie figuur 1: $h = 95 \cdot \tan(52^\circ) \approx 121,6$ meter.

b Zie figuur 2: $k = \frac{95}{\cos(52^\circ)} \approx 154,3$ meter.

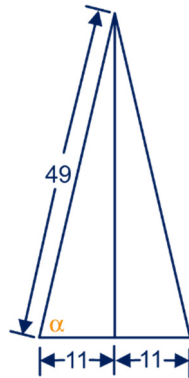
c Zie figuur 3: $\tan(\alpha) = \frac{k}{95} \approx 1,624\dots$
 $\alpha \approx 58,4^\circ$,
 $\beta = 180^\circ - 2 \cdot 58,4^\circ = 63,2^\circ$.

d Die ribbe noemen we a .
 $a^2 = 95^2 + 95^2$, dus $a \approx 134,35$.

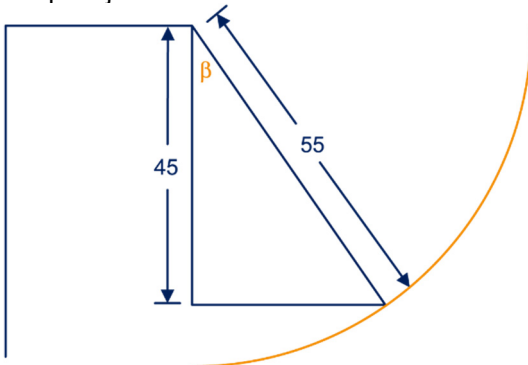
e Die hoek noemen we γ , dan $\tan(\gamma) = \frac{121,6}{134,35}$
 en $\gamma \approx 42^\circ$.

14 a $\cos(\alpha) = \frac{11}{49}$, dus $\alpha \approx 77^\circ$

b hoogte² = $49^2 - 11^2$,
 dus hoogte $\approx 47,7$ cm,
 dus 477 mm.



15 Zie plaatje.



$$\cos(\beta) = \frac{45}{55}, \text{ dus } \beta \approx 35,1^\circ, \alpha = 125,1^\circ,$$

16 a $\tan(20^\circ) = \frac{10}{AB}$, dus $AB = \frac{10}{\tan(20^\circ)} \approx 27,5$

$$\sin 20^\circ = \frac{10}{BC}, \text{ dus } BC = \frac{10}{\sin(20^\circ)} \approx 29,2$$

$$CM = \sqrt{AM^2 + AC^2} = \sqrt{13,737^2 + 10^2} = 17,0$$

b $\tan(\angle CMA) = \frac{10}{13,737}$, dus $\angle CMA = 36,0^\circ$

Dus $\angle CMB = 180^\circ - 36,0^\circ = 144,0^\circ$.

17 Zie plaatje: $\alpha = \frac{1}{2}(180^\circ - 102^\circ) = 39^\circ$

$$\tan(39^\circ) = \frac{3}{x}, \text{ dus } x = \frac{3}{\tan(39^\circ)} \approx 3,7.$$

