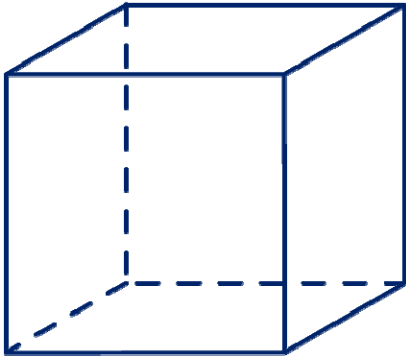
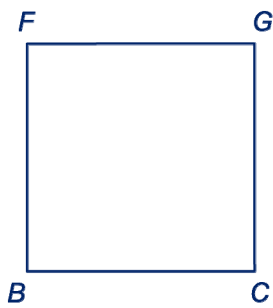


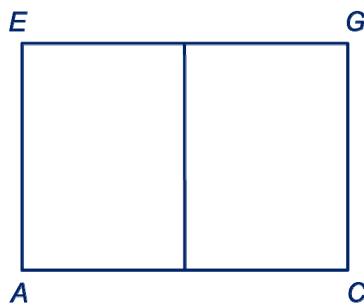
Opgave 1



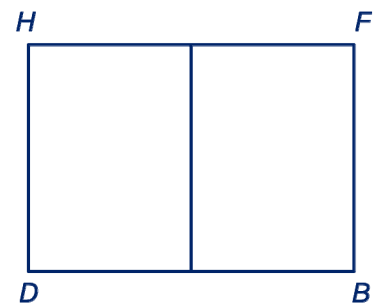
Opgave 12



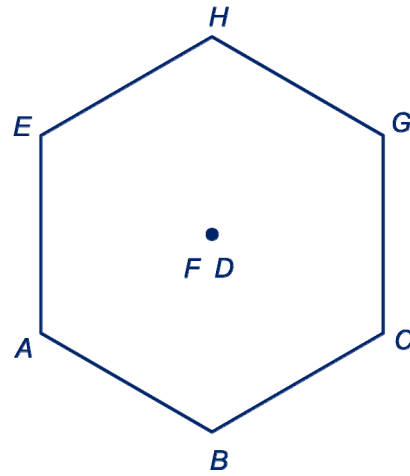
kijkrichting BA



kijkrichting BD

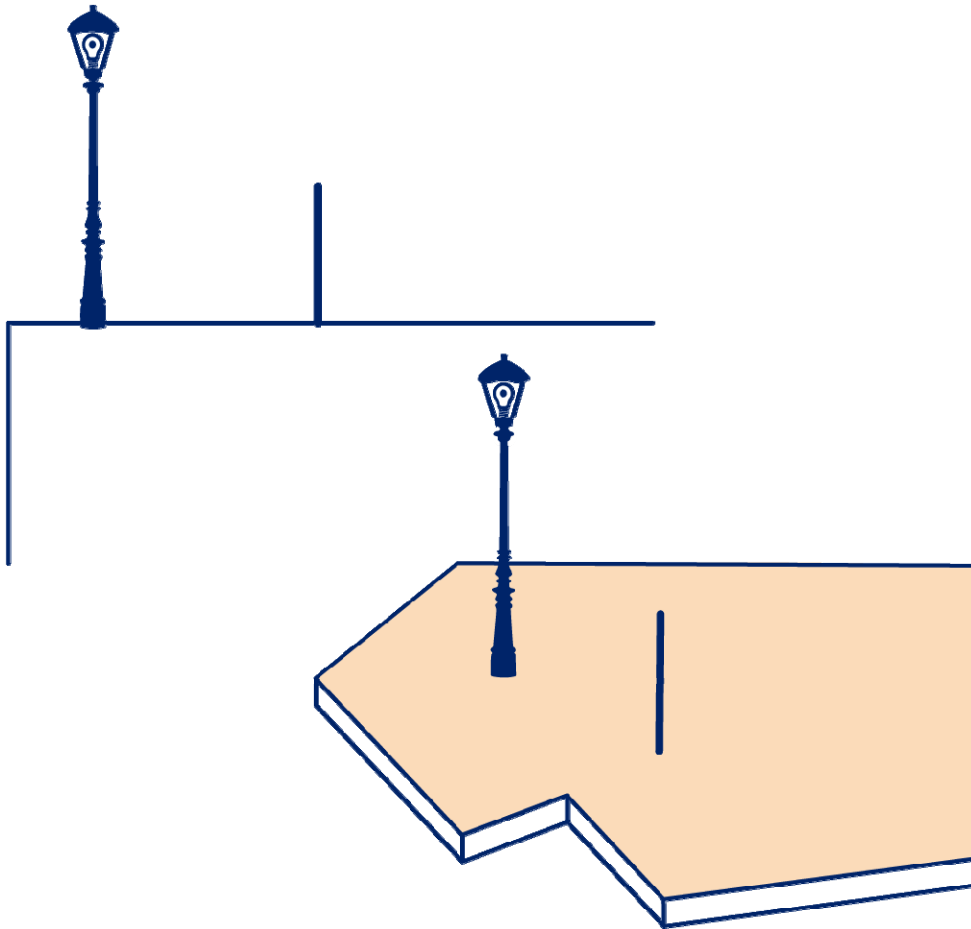


kijkrichting AC

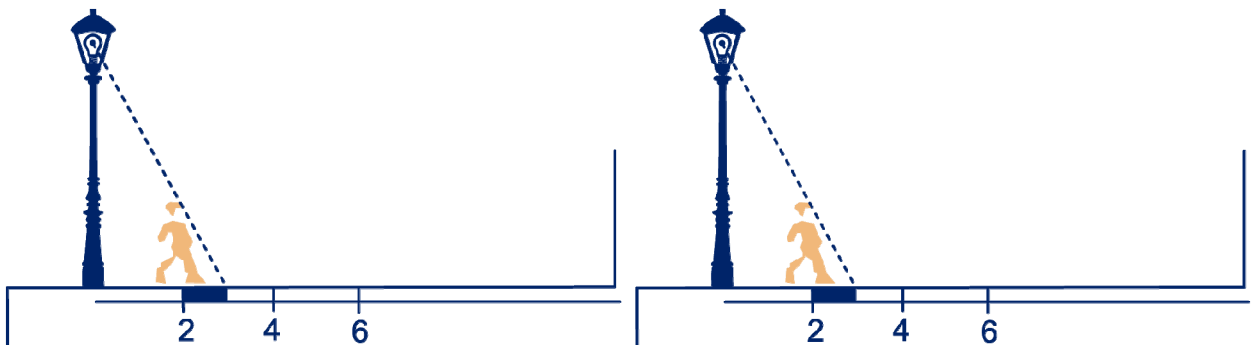


kijkrichting FD

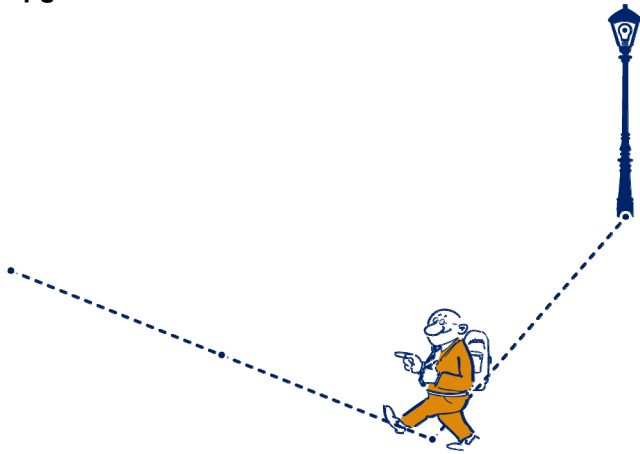
Opgave 25b



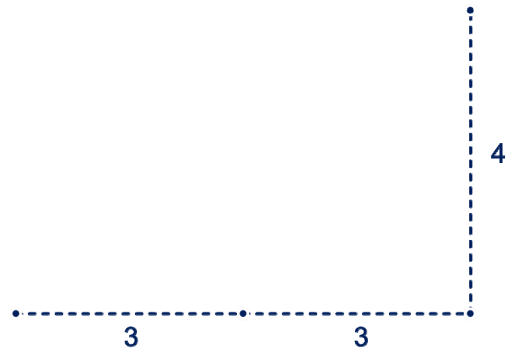
Opgave 25d



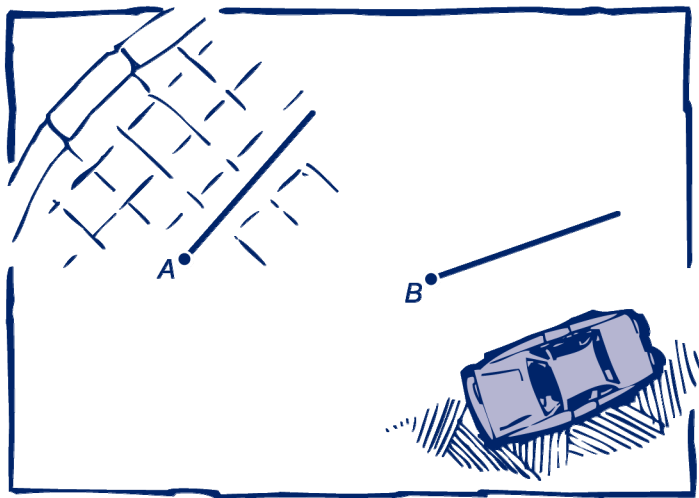
Opgave 26a



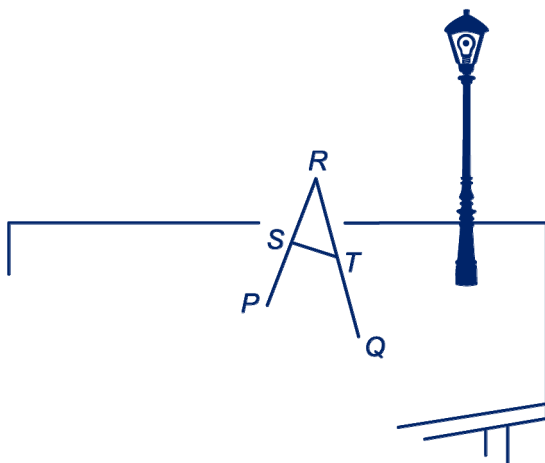
Opgave 26b



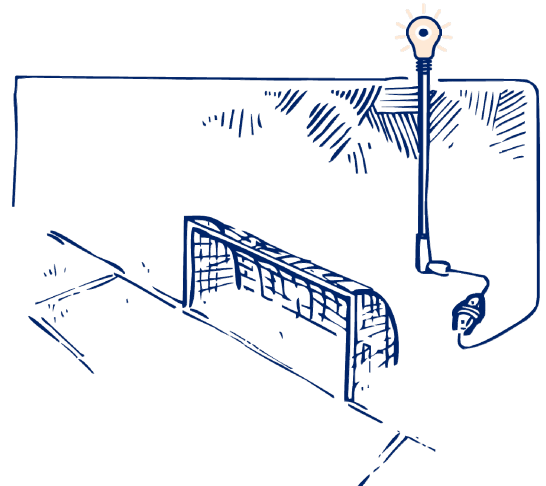
Opgave 27



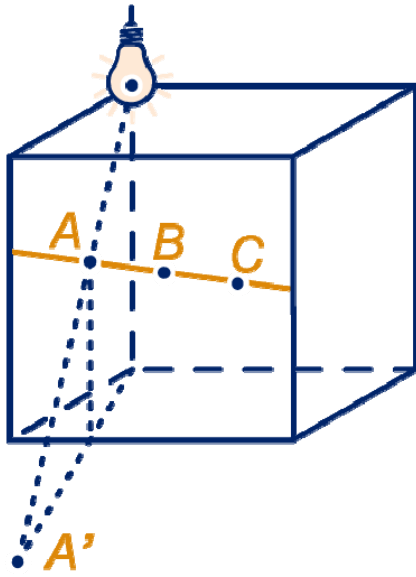
Opgave 28



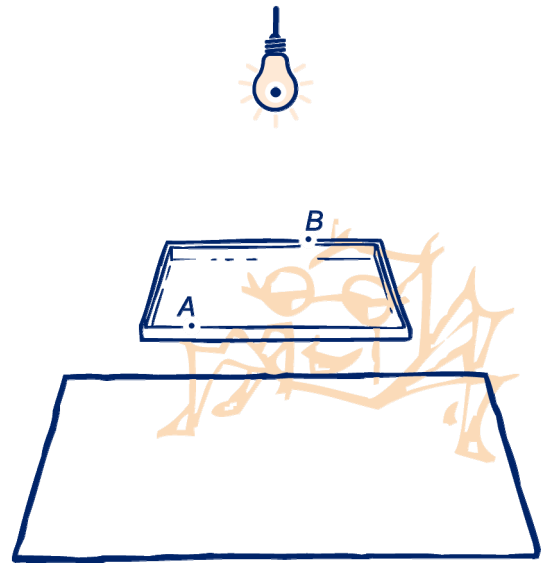
Opgave 29



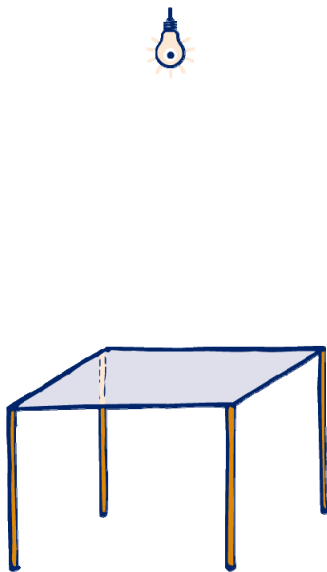
Opgave 30



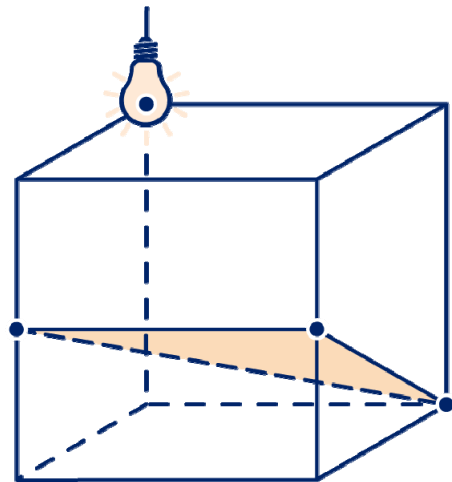
Opgave 31



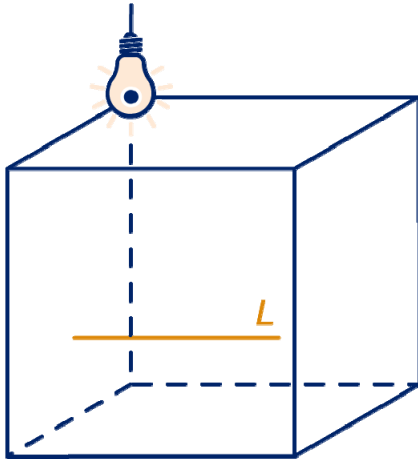
Opgave 32



Opgave 33



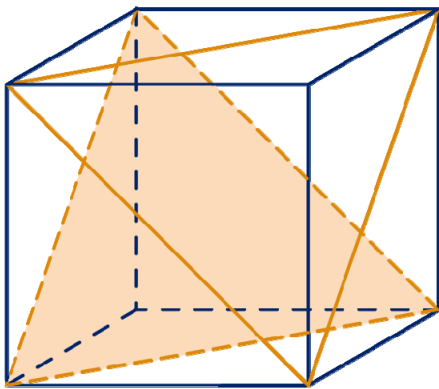
Opgave 34



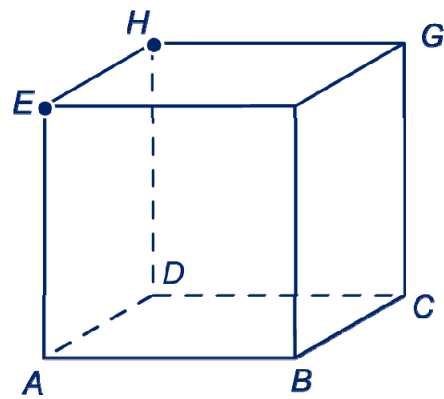
Opgave 36



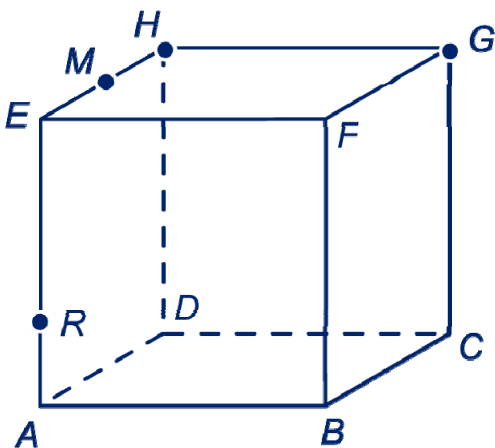
Opgave 37d



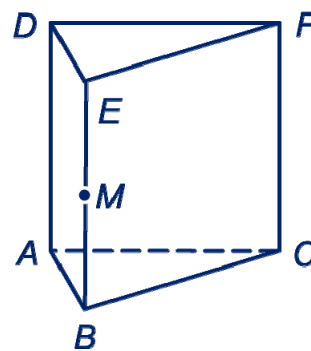
Opgave 40



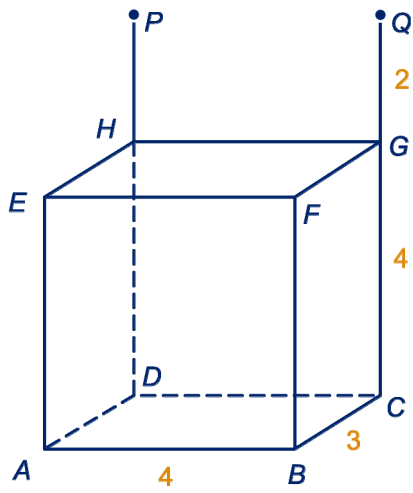
Opgave 41



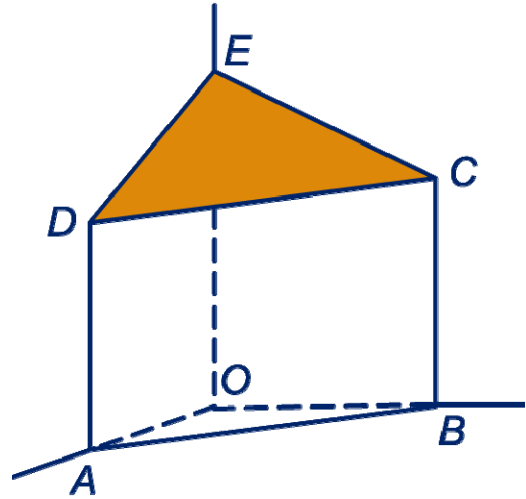
Opgave 42



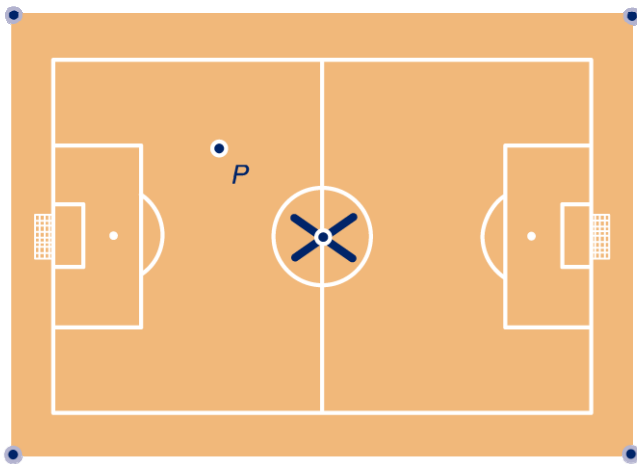
Opgave 43



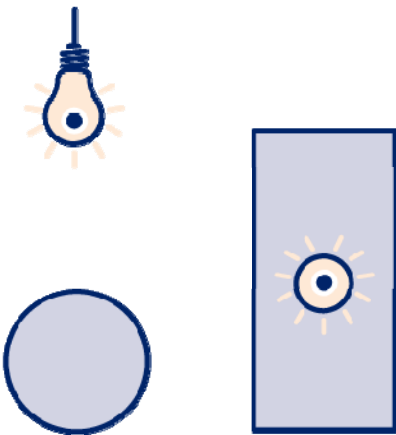
Super opgave 36



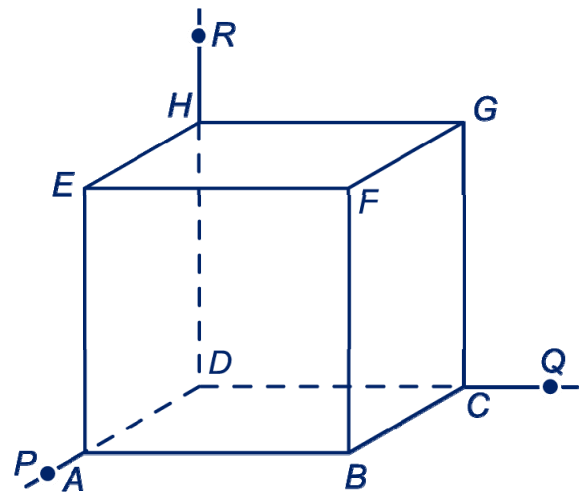
Extra Opgave 3



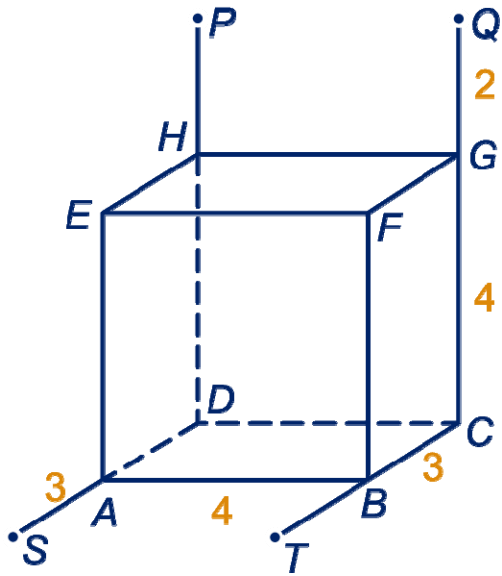
Extra opgave 5



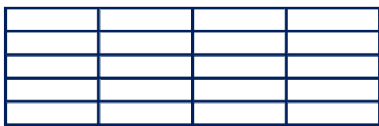
Extra opgave 6



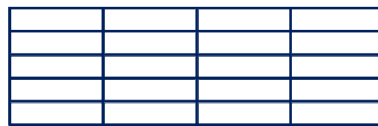
Extra opgave 9



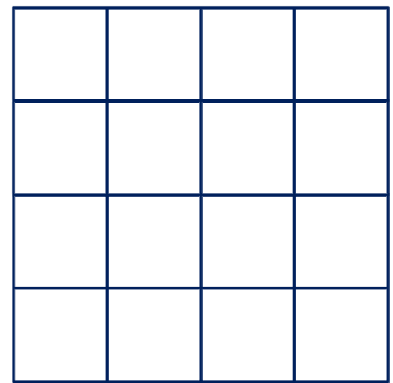
Extra opgave 10



voor



zij



boven

Extra opgave 11

