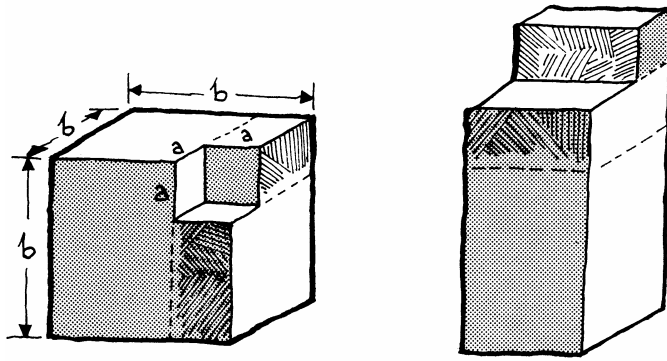
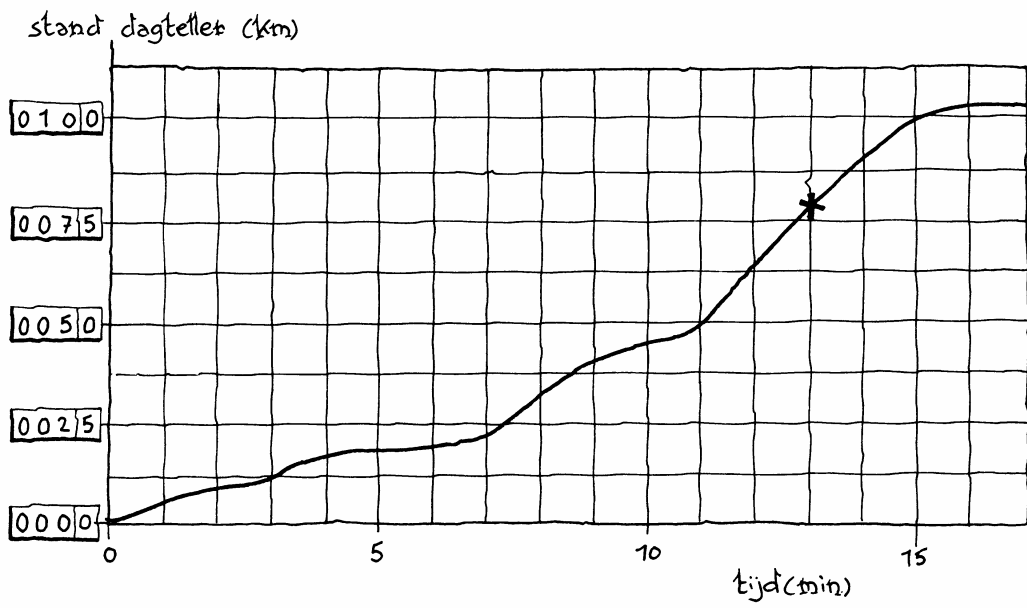


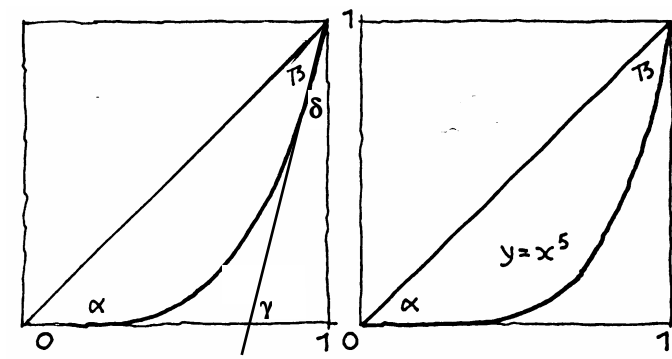
8 (blz. 135)



4 (blz.138)



15c. (blz.142)



10a,c. (blz.141)

